

Ekipmanlarınız Depreme hazır mı?

EQX ürünleri, Bilgisayar kabinleri, elektronik cihazlar, laboratuvar cihazları ve depremin zararlı titreşimlerinden etkilenebilecek tüm sanat eserlerini korur

Is your equipment earthquake-ready?

EQX products protect computer cabinets, electronic devices, laboratory equipment, and all works of art that could be affected by the damaging effects of an earthquake.



GRC
Technology



EQX Ekipman Sismik İzolasyon Sistemleri

Binaların depreme dayanıklı yapılması, sadece binayı ve insanları korumakta, içindeki değerli ekipmanların, laboratuvar cihazlarının, veri merkezlerinin, üretim cihazlarının ve sanat eserlerinin titreşim ve sarsıntı kaynaklı hasarlarını engellemeye yetmemektedir.

EQX Ekipman sismik izolasyon sistemi; ABD, Avrupa ve birçok diğer ülkedeki patentleri ile korunan, düşük yüzey enerjili (düşük sürtünmeli) plakalardan ve sismik izolasyon ayaklarından oluşur.

*Shaking Table testleri;
UC Berkeley bünyesindeki 17025-2005 IAS
Akreditasyonuna sahip PEER (Pacific Earthquake
Engineering Research Center) de yapılmıştır.*

*PEER; AC156 ve IEEE-693 testlerini yapmak üzere
akreditedir.*

*Kullanılan shaking table; 3D test ve 3G ivmelenme
kapasitesi ile dünyanın en büyüklerinden birisidir.*



EQX-Equipment Seismic Isolation Systems

Building earthquake-resistant buildings only protects the building and its occupants; it is not sufficient to prevent vibration and tremor-related damage to valuable equipment, laboratory equipment, data centers, production devices, and works of art within.

The EQX Equipment seismic isolation system consists of low-surface energy (low-friction) plates and seismic isolation feet, protected by patents in the US, Europe, and many other countries.

Shaking Table tests were conducted at PEER (Pacific Earthquake Engineering Research Center) at UC Berkeley, which holds IAS accreditation No. 17025-2005.

PEER is accredited to perform AC156 and IEEE-693 tests.

The shaking table used is one of the largest in the world, with 3D testing and 3G acceleration capacity.

EQX Ekipman Sismik İzolasyon Sistemleri

SİSMİK İZOLASYON PLAKALARI

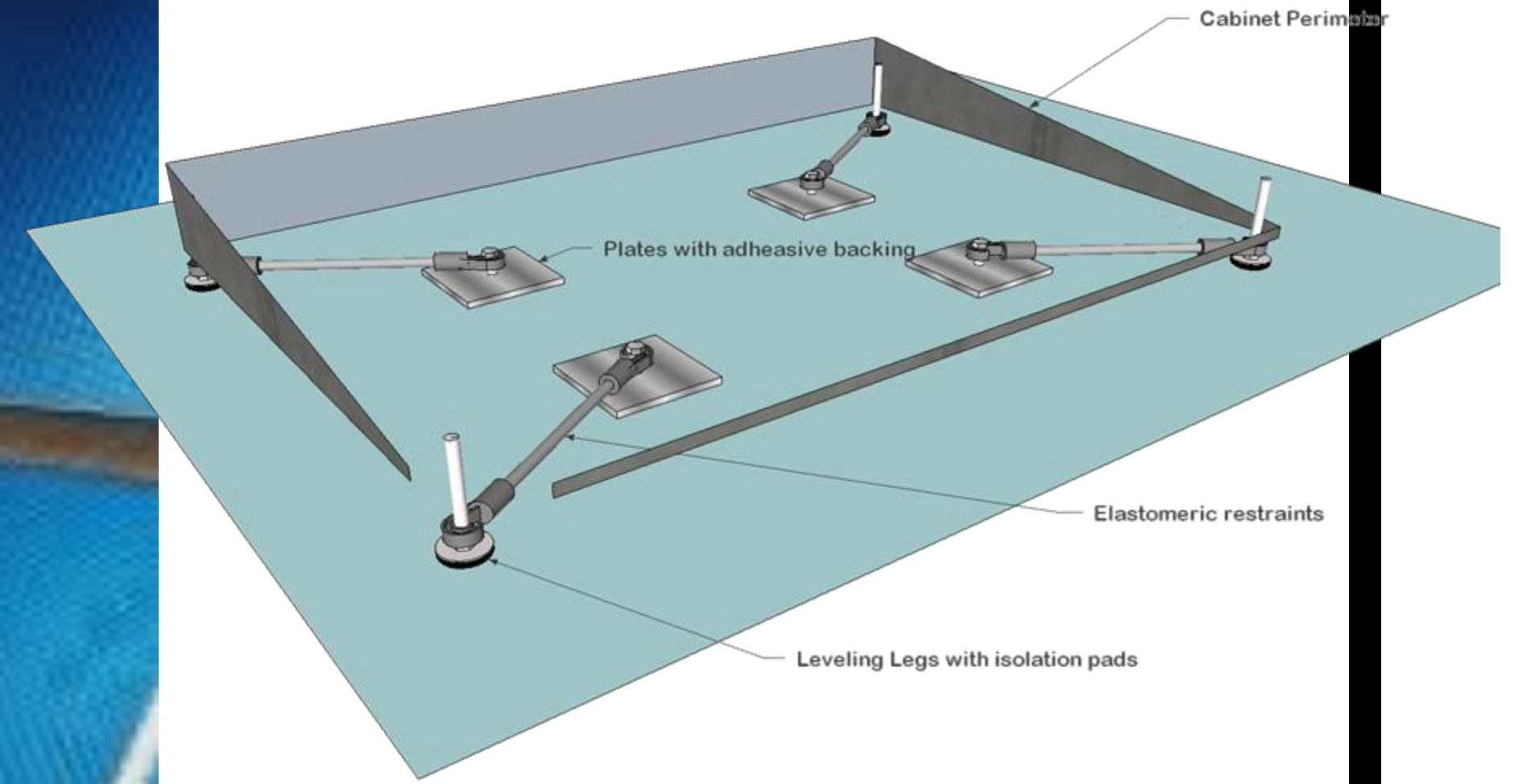
Dünyanın en ince, hafif, kolay uygulanabilen ve ekonomik sismik izolasyon sistemidir. Sismik bir olay sırasında üst plaka alt plaka üzerinde kolayca kayarak yer hareketinin ivmesinin ekipmana ulaşmasını, ekipmanın hasar görmesini önler. Sistem, 3 G' (7 den büyük depremler) ye kadar olan yer ivmelerinde hasarı önleyebilir.

SİSMİK İZOLASYON AYAKLARI

Dünyanın tek ve benzersiz sismik izolasyon ayağıdır. Data Kabinlerinin ayaklarının yerine takılarak kolayca uygulanabilir. Yükseltilmiş döşeme zemininde veya özel kaplanmış beton zeminde çalışabilir.

Testleri 7'den büyük depremlere göre yapılmıştır.

EN İNCE
EN HAFİF
EN KOLAY UYGULANABİLEN
EN EKONOMİK
SİSMİK İZOLASYON PLAKALARI



SİSMİK İZOLASYON AYAKLARI

EQX - Equipment Seismic Isolation Systems

SEISMIC ISOLATION PLATES

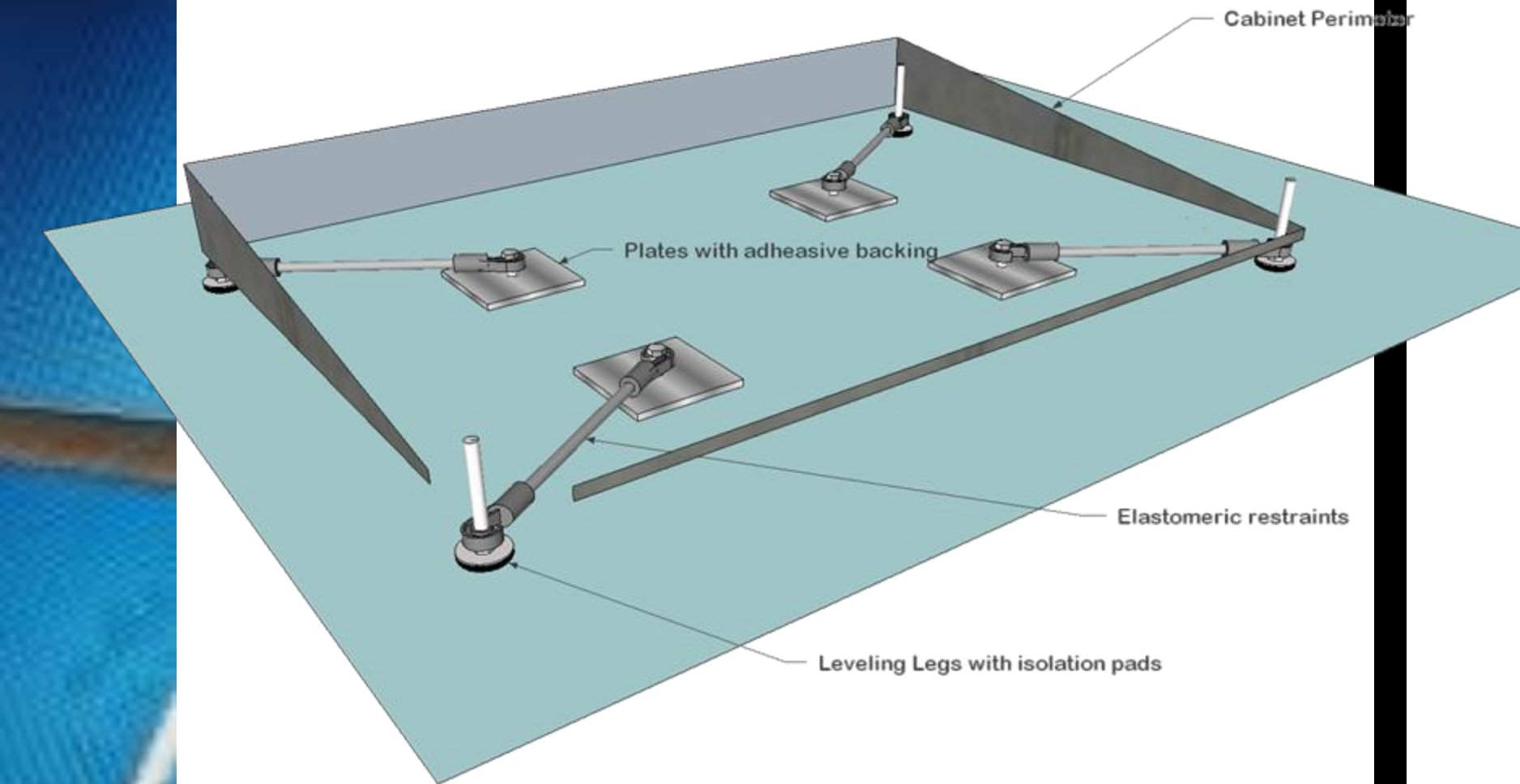
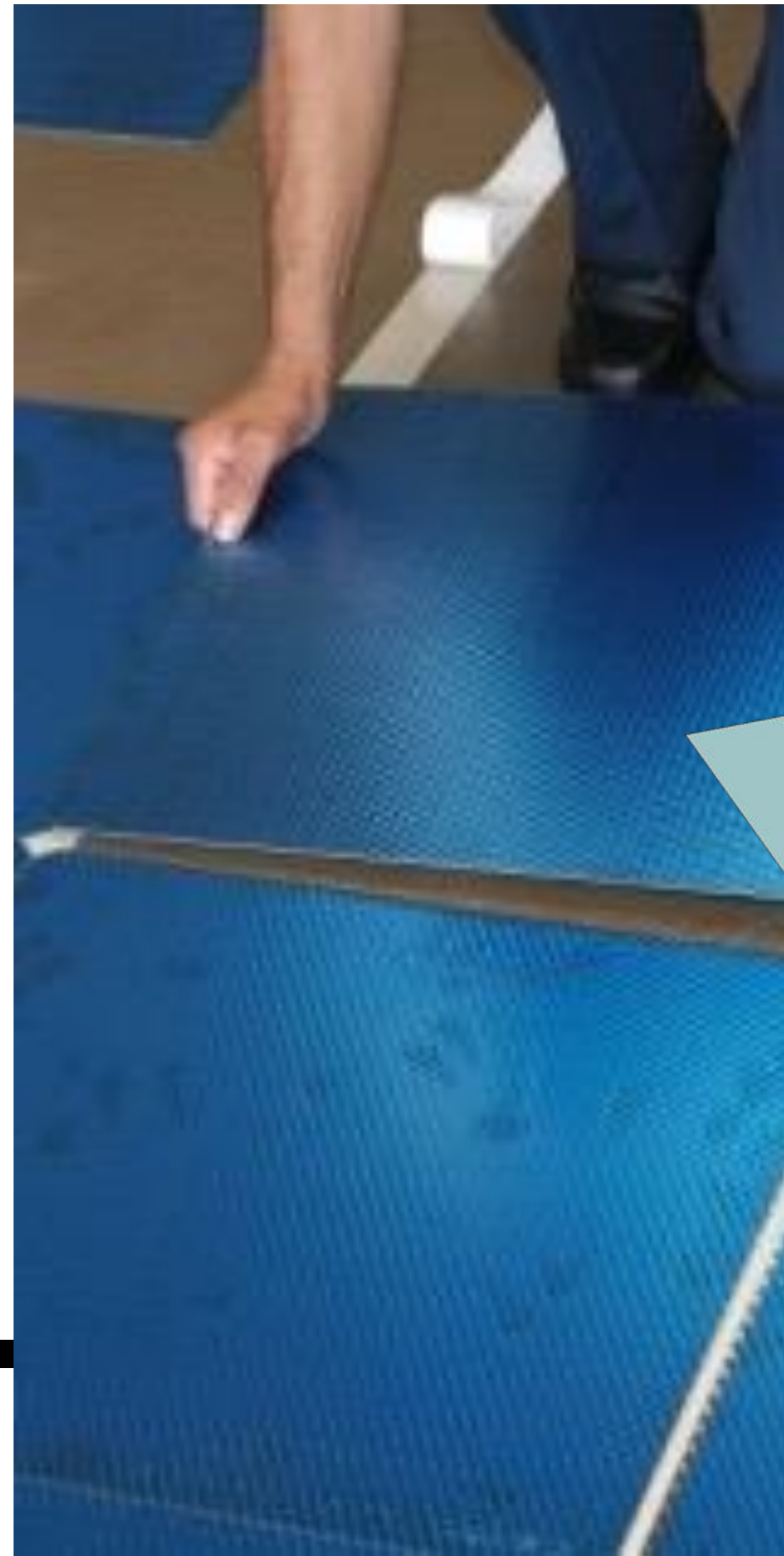
The world's thinnest, lightest, easiest-to-apply, and most economical seismic isolation system. During a seismic event, the top plate slides easily over the bottom plate, preventing the ground motion's acceleration from reaching the equipment and causing damage. The system can prevent damage from ground accelerations up to 3 G (earthquakes greater than 7).

SEISMIC ISOLATORS

This is the world's only and unique seismic isolation foot. It can be easily installed by replacing the feet of data cabinets. It can be used on raised floors or specially coated concrete floors.

It has been tested to withstand earthquakes of magnitude 7 and above.

THE THINEST, LIGHTEST,
EASIEST, AND MOST
ECONOMICAL SEISMIC
ISOLATION PLATES



EQX STAND ALONE

Sismik İzolasyon Plakaları



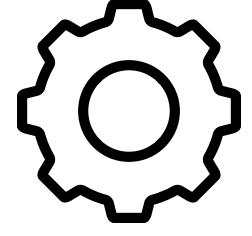
Ağırlık

En hafif izolasyon ünitesidir. Kolay taşınabilir.



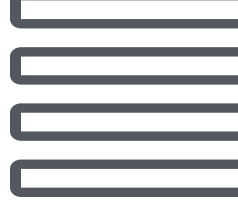
Yükseklik

En ince izolasyon ünitesidir. Yükseklik sorunu yaratmaz.



Montaj

Proje hazırlandıktan sonra, uzmanlık ve özel alet gerekmeden monte edilebilir.



Boyutları

Plakalar 60 x 60cm boyutlarındadır, ancak ihtiyaca göre özel üretim yapılabilir

Özellik	EQX	Rakipler
Ağırlık	12 kg/m ²	< 150 kg/m ²
Yükseklik	2 mm	70-120 mm
Maliyet	1 birim	2 – 2.5 birim
Taşıdığı ağırlık	< 4 ton/m ²	> 1200 kg

Çok yüksek yer hareketlerini zayıflatma yeteneği

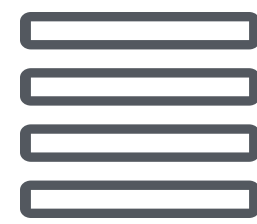
OSHPD standard AC156 $S_{ds} = 2.0$, $z/h = 1$ (Office of Statewide Health Planning and Development)

S_{ds} : Spektral tepki-deprem sırasında zeminin ne kadar hızlı hareket ettiği.

San Andreas fayında bu değer 2 ve üzeridir

z/h : Ekipmanın kurulacağı yer. 0 Zemin, 1 binanın tepesidir.

Sismik İzolasyon Ayakları



Boyutları

Standart M10 civata boyutlarındadır. Kabinet ayakları ile kolaylıkla değiştirilebilir.



Maliyet

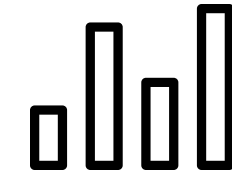
Yukarıdaki tablodaki maliyet oranına göre 0.7 birimdir.

Seismic Isolation Plates



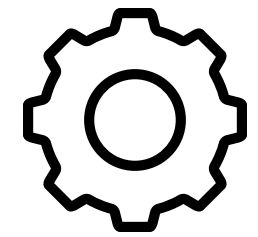
Weight

It is the lightest insulation unit. It is easily transportable.



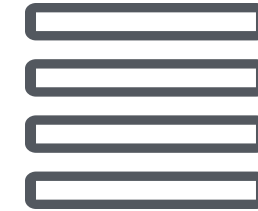
Thickness

It is the thinnest insulation unit. It does not create a height problem.



Installation

Once the project is prepared, it can be installed without requiring expertise or special tools.



Dimensions

The panels are 60 x 60cm, but custom production is available upon request.

Specification	EQX	Competitors
Weight	12 kg/m ²	< 150 kg/m ²
Thickness	2 mm	70-120 mm
Cost	1 birim	2 – 2.5 birim
Carrying weight	< 4 ton/m ²	> 1200 kg

Ability to attenuate very high ground motions

OSHPD standard AC156 $S_{ds} = 2.0$, $z/h = 1$ (Office of Statewide Health Planning and Development)

S_{ds} : Spectral response is how fast the ground moves during an earthquake.

This value is 2 or higher on the San Andreas fault.

z/h : The location where the equipment will be installed. 0 is the ground, 1 is the top of the building.

Seismic Stand-Alone Isolators



Dimensions

It has standard M10 bolt dimensions. It can be easily replaced with cabinet legs.



Cost

According to the cost ratio in the table above, it is 0.7 units.

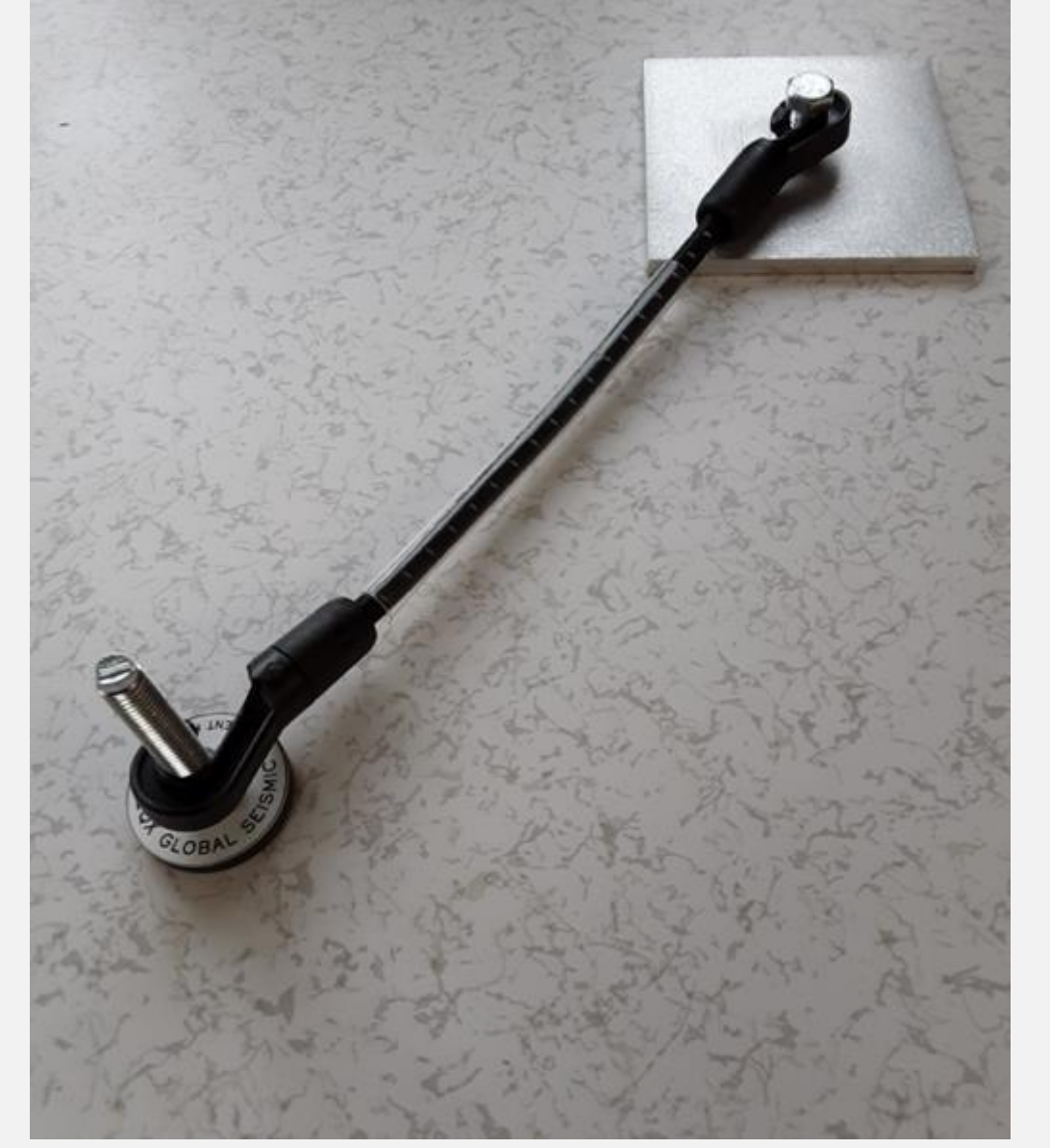
Nerelerde kullanılabilir

İzolasyon Plakaları

Komple bir odanın tabanı, Ameliyathane, Laboratuvar tabanları, Özel makina/Test cihazları altı, Tıbbi cihazların altı Bilgi işlem odaları/merkezlerinde Yükseltilmiş döşeme altında, 5 metreye kadar rafların altında Müzelerde, değerli eserlerin altında

İzolasyon Ayakları

Bilgi işlem kabinlerinin altında Laboratuvar cihazlarının altında UPS cihazlarının altında Özel makinaların altında



Where it be used?

Isolation PLates

Komple bir odanın tabanı, Ameliyathane, Laboratuvar tabanları, Özel makina/Test cihazları altı, Tıbbi cihazların altı Bilgi işlem odaları/merkezlerinde Yükseltilmiş döşeme altında, 5 metreye kadar rafların altında Müzelerde, değerli eserlerin altında

Stand-Alone feet

Under computer cabinets
Under laboratory equipment
Under UPS devices
Under special machinery





GRC
Technology